 ABIFA CEMP Comissão de Estudos de Matérias Primas	EQUIPAMENTO PARA AREIAS DE MOLDAGEM – INSTALAÇÃO DE MARTELETES MECÂNICOS	Recomendação CEMP 210 Aprovada em: Ago/2022 Revisada em:
	Procedimento	Folha: 1 de 4

SUMÁRIO

- 1_ Objetivo
- 2_ Documento a consultar
- 3_ Princípio do método
- 4_ Definições
- 5_ Instruções para instalação
- 6_ Anexos A e B

1_ OBJETIVO

- 1.1_ Esta recomendação fixa as condições para a instalação de marteletes mecânicos utilizados para a medição da compactabilidade de areias de moldagem e para a confecção de corpos de prova.

2_ DOCUMENTO A CONSULTAR

- 2.1_ Manual de instruções do martelete mecânico a ser instalado.

Nota: O martelete mecânico também pode ser chamado de compactador de areia ou determinador mecânico de compactabilidade.

3_ PRINCÍPIO DO MÉTODO

- 3.1_ Através da instalação do martelete com uma fundação que pode ser metálica ou de alvenaria, pode-se ter valores de compactabilidade e a confecção de corpos de prova com resultados homogêneos e sem as interferências de más condições de instalação que ocorrem quando os marteletes são fixados de maneira incorreta.


4_ DEFINIÇÕES

- 4.1_ Instalação de martelete mecânico: procedimento para instalação padronizada do martelete, sob uma base metálica ou de alvenaria, seguindo condições específicas segundo desenho mecânico.

5_ INSTRUÇÕES PARA A INSTALAÇÃO

- 5.1_ Local de instalação.

- 5.1.1_ Para marteletes mecânicos instalados dentro do laboratório da empresa, recomenda-se um local com o piso nivelado e próximo aos outros equipamentos de ensaios que trabalham junto com o martelete mecânico;

 ABIFA CEMP Comissão de Estudos de Matérias Primas	EQUIPAMENTO PARA AREIAS DE MOLDAGEM – INSTALAÇÃO DE MARTELETES MECÂNICOS	Recomendação CEMP 210 Aprovada em: Ago/2022 Revisada em:
	Procedimento	Folha: 2 de 4

5.1.2_ Para marteletes mecânicos instalados nas áreas produtivas da empresa, recomenda-se um local com o piso nivelado e próximo ao misturador ou à esteira de areia onde será recolhida a amostra de areia.

5.2_ Construção da base.

5.2.1_ A base do martelete pode ser construída em aço ou em alvenaria;


5.2.2_ Os anexos A e B deste procedimento apresentam respectivamente os desenhos para se fabricar uma base para o martelete mecânico, podendo ser em aço ou alvenaria;

5.2.3_ A altura, de posicionamento do martelete mecânico em função do piso, que é de 1000 mm e pode ser identificada nos desenhos, poderá variar para mais ou para menos de acordo com o modelo do martelete utilizado, pois o local de leitura dos resultados no martelete pode variar;

5.2.4_ Após a construção de base, o martelete mecânico deve ser parafusado sobre a base diretamente sem a utilização de borrachas ou qualquer outro tipo de material que possa amortecer o impacto do martelete durante as marteladas;

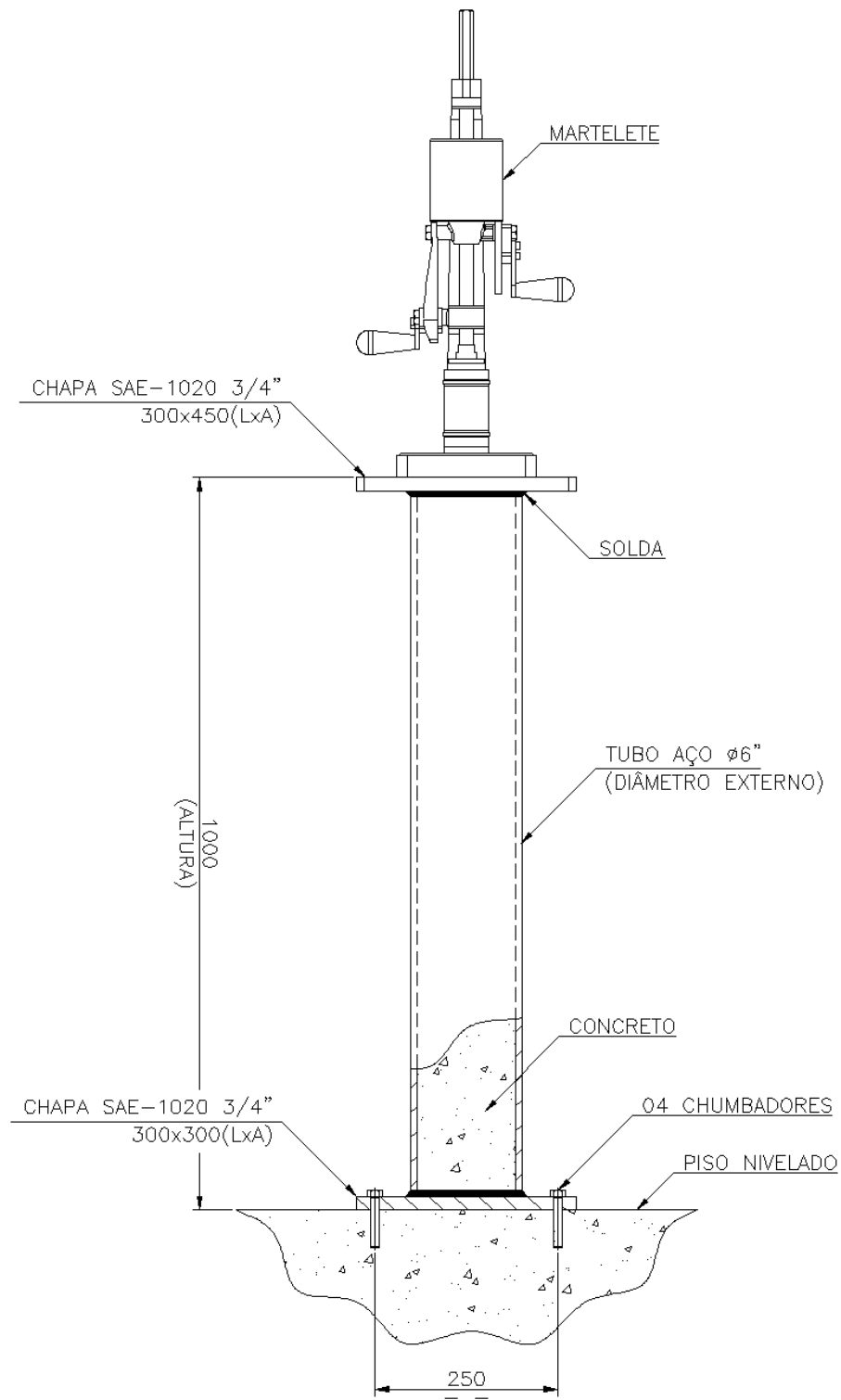
Nota: As dimensões para fixação dos marteletes não se encontram nos desenhos anexos porque estas variam de acordo com o fabricante do martelete.


HISTÓRICO DAS REVISÕES		
REVISÃO	ITENS REVISADOS	JUSTIFICATIVA

 ABIFA CEMP Comissão de Estudos de Matérias Primas	EQUIPAMENTO PARA AREIAS DE MOLDAGEM – INSTALAÇÃO DE MARTELETES MECÂNICOS	Recomendação CEMP 210 Aprovada em: Ago/2022 Revisada em:
	Procedimento	Folha: 3 de 4

6_ ANEXOS

6.1_ Anexo A: Base de instalação metálica



 ABIFA CEMP Comissão de Estudos de Matérias Primas	EQUIPAMENTO PARA AREIAS DE MOLDAGEM – INSTALAÇÃO DE MARTELETES MECÂNICOS	Recomendação CEMP 210 Aprovada em: Ago/2022 Revisada em:
	Procedimento	Folha: 4 de 4

6.2_ Anexo B: Base de instalação de alvenaria

