


| | | |
|---|---|---|
|  ABIFA CEMP Comissão de Estudos de Matérias Primas | COLA PARA FUNDIÇÃO – DETERMINAÇÃO DA RESISTÊNCIA À TRAÇÃO IMEDIATA DE CORPOS DE PROVA COLADOS AO AR | Recomendação CEMP 008 Aprovada em: Nov/1978 Revisada em: Dezl/2022 |
| | Método de Ensaio | Folha : 1 de 9 |

SUMÁRIO

- 1_ Objetivo
- 2_ Documentos a consultar
- 3_ Princípio do método
- 4_ Definição
- 5_ Aparelhagem
- 6_ Execução do ensaio
- 7_ Resultados
- 8_ Anexos A, B, C, D, e E.

1_ OBJETIVO

- 1.1_ Esta recomendação prescreve o método de ensaio para determinação da resistência à tração de corpos de prova colados ao ar para fundição para assegurar se o macho ou molde possui resistência suficiente para o seu manuseio após a cura da cola e para suportar a pressão metalostática durante o vazamento do metal.


2_ DOCUMENTOS A CONSULTAR

- 2.1_ CEMP E-10 - Corpos de prova – Formas e tipos de ensaios - Padronização;
- 2.2_ CEMP 017 - Resina para o processo caixa quente para fundição – Determinação da resistência à tração a frio – Método de ensaio;
- 2.3_ CEMP 079 – Cola para fundição - Preparação da dispersão padrão para o ensaio de cola em pó - Procedimento;
- 2.4_ CEMP 162 – Resina para o processo cura a frio para fundição – Determinação da resistência à tração – Método de ensaio;
- 2.5_ CEMP 190 – Resina para o processo caixa fria (cold box) para fundição – Determinação da resistência à tração e do tempo de vida de banca – Método de ensaio.

3_ PRINCÍPIO DO MÉTODO

- 3.1_ Aplicação de uma carga continua e progressiva ao longo do eixo axial de um corpo de prova estrangulado, confeccionado com areia aglomerada quimicamente sob condições pré-determinadas, até sua ruptura.

Nota: Para a confecção do corpo de prova poderá ser escolhido o processo caixa quente (hot box), caixa fria (cold box) ou cura a frio.

| | | |
|---|---|---|
|  ABIFA CEMP Comissão de Estudos de Matérias Primas | COLA PARA FUNDIÇÃO – DETERMINAÇÃO DA RESISTÊNCIA À TRAÇÃO IMEDIATA DE CORPOS DE PROVA COLADOS AO AR | Recomendação CEMP 008 Aprovada em: Nov/1978 Revisada em: Dezl/2022 |
| | Método de Ensaio | Folha : 2 de 9 |

4_ DEFINIÇÃO

4.1_ Resistência à tração imediata de corpo de prova colado ao ar: máxima tensão de tração necessária para romper um corpo de prova estrangulado previamente seccionado e colado com cola para fundição, secado ao ambiente em condições pré-estabelecidas, e ensaiado segundo método padronizado.

5_ APARELHAGEM

5.1_ Sopradora de macho de laboratório (figura 1) ou a caixa de machos bipartida (figura 2);

Nota: Os corpos de prova poderão ser confeccionados com uma sopradora (figura 1) para os processos caixa quente (CEMP 017) ou caixa fria (CEMP 190) e com a utilização de uma caixa de machos para o processo cura a frio (CEMP 162).

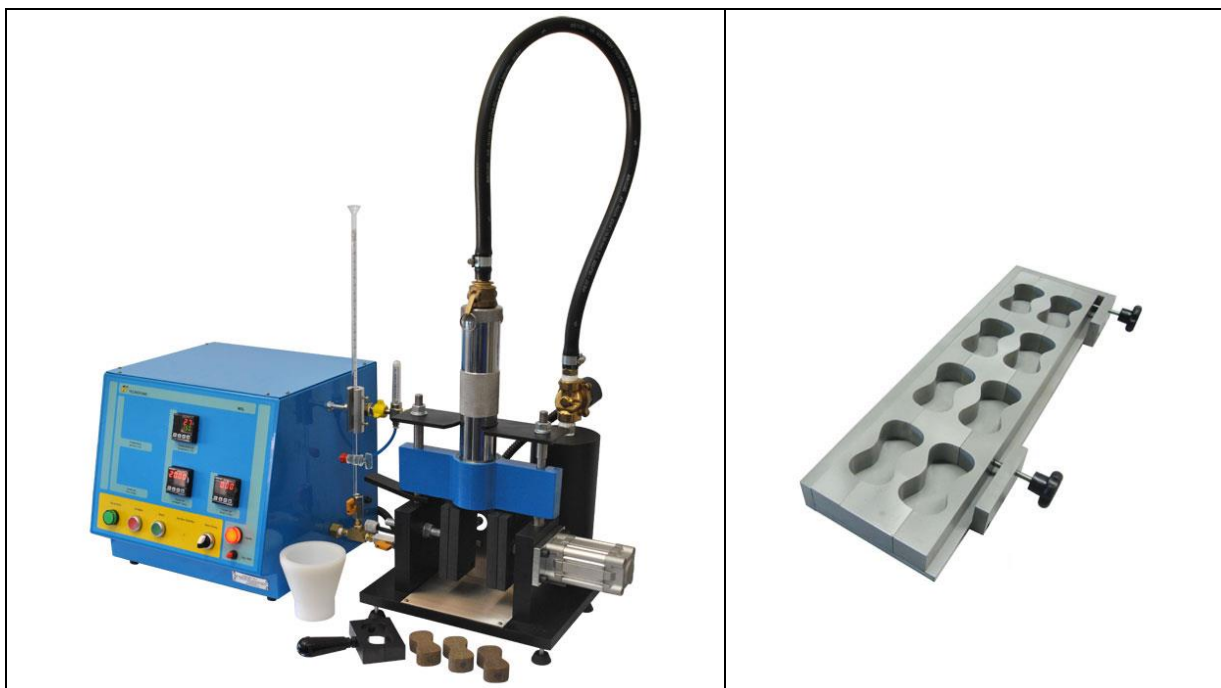


Figura 1 – Foto ilustrativa de uma sopradora


Figura 2 – Foto ilustrativa de uma caixa de macho para cura a frio.

5.2_ Caixa de macho para confecção do corpo de prova N.º 2 estrangulado, conforme recomendação CEMP E-10 (conforme o processo de areia resina utilizado);

5.3_ Cronômetro;

5.4_ Dessecador;

5.5_ Gabarito para seccionar (serrar) o corpo de prova, conforme desenho do Anexo A;

| | | |
|---|---|---|
|  ABIFA CEMP Comissão de Estudos de Matérias Primas | COLA PARA FUNDIÇÃO – DETERMINAÇÃO DA RESISTÊNCIA À TRAÇÃO IMEDIATA DE CORPOS DE PROVA COLADOS AO AR | Recomendação CEMP 008 Aprovada em: Nov/1978 Revisada em: Dezl/2022 |
| | Método de Ensaio | Folha : 3 de 9 |

- 5.6_ Serra de aço rápido;
- 5.7_ Lima bastarda;
- 5.8_ Pincel;
- 5.9_ Bisnaga para aplicação da cola;
- 5.10_ Gabarito para colagem do corpo de prova, conforme desenhos dos Anexos B, C, D e E;
- 5.11_ Máquina de ensaios de resistência à tração de areia (figura 3).




Figura 3 – Foto ilustrativa de uma máquina de ensaios para ensaio de resistência à tração.

6_ EXECUÇÃO DO ENSAIO

- 6.1_ Confeccionar no mínimo 3 (três) corpos de prova para o ensaio de tração a frio, podendo ser no processo caixa quente (CEMP 017), caixa fria (CEMP 190) ou cura a frio (CEMP 162);

Nota: No caso de corpos de prova confeccionados no processo caixa quente, estes devem ser esfriados em dessecador.

- 6.2_ Serrar os corpos de prova no dispositivo (desenho do Anexo A);
- 6.3_ Retirar as rebarbas com o auxílio de uma lima bastarda;

| | | |
|---|---|--|
|  ABIFA CEMP Comissão de Estudos de Matérias Primas | COLA PARA FUNDIÇÃO – DETERMINAÇÃO DA RESISTÊNCIA À TRAÇÃO IMEDIATA DE CORPOS DE PROVA COLADOS AO AR | Recomendação CEMP 008 Aprovada em: Nov/1978 Revisada em: Dez/2022 |
| | Método de Ensaio | Folha : 4 de 9 |

6.4_ Limpar as faces do corpo de prova com auxílio do pincel;

6.5_ Passar a cola numa das faces seccionadas do corpo de prova, de modo a garantir a dispersão em toda a superfície;

Nota: Colas recebidas sob forma de pó devem ser preparadas conforme a recomendação CEMP 079, enquanto que colas recebidas sob forma de pasta devem ser ensaiadas no estado de recebimento.

6.6_ Juntar as partes a serem coladas, fazendo pressão e remover o excesso de cola;

6.7_ Colocar os corpos de prova no dispositivo de colagem, justapor o peso, conforme desenho do Anexo B, e deixa-los durante 10 h, preferencialmente a uma temperatura de 20 ± 2 °C;


6.8_ Ajustar o dispositivo de tração na máquina de ensaios de resistência;

6.9_ Posicionar o corpo de prova colado no dispositivo e acionar o mecanismo da máquina;

7_ RESULTADOS

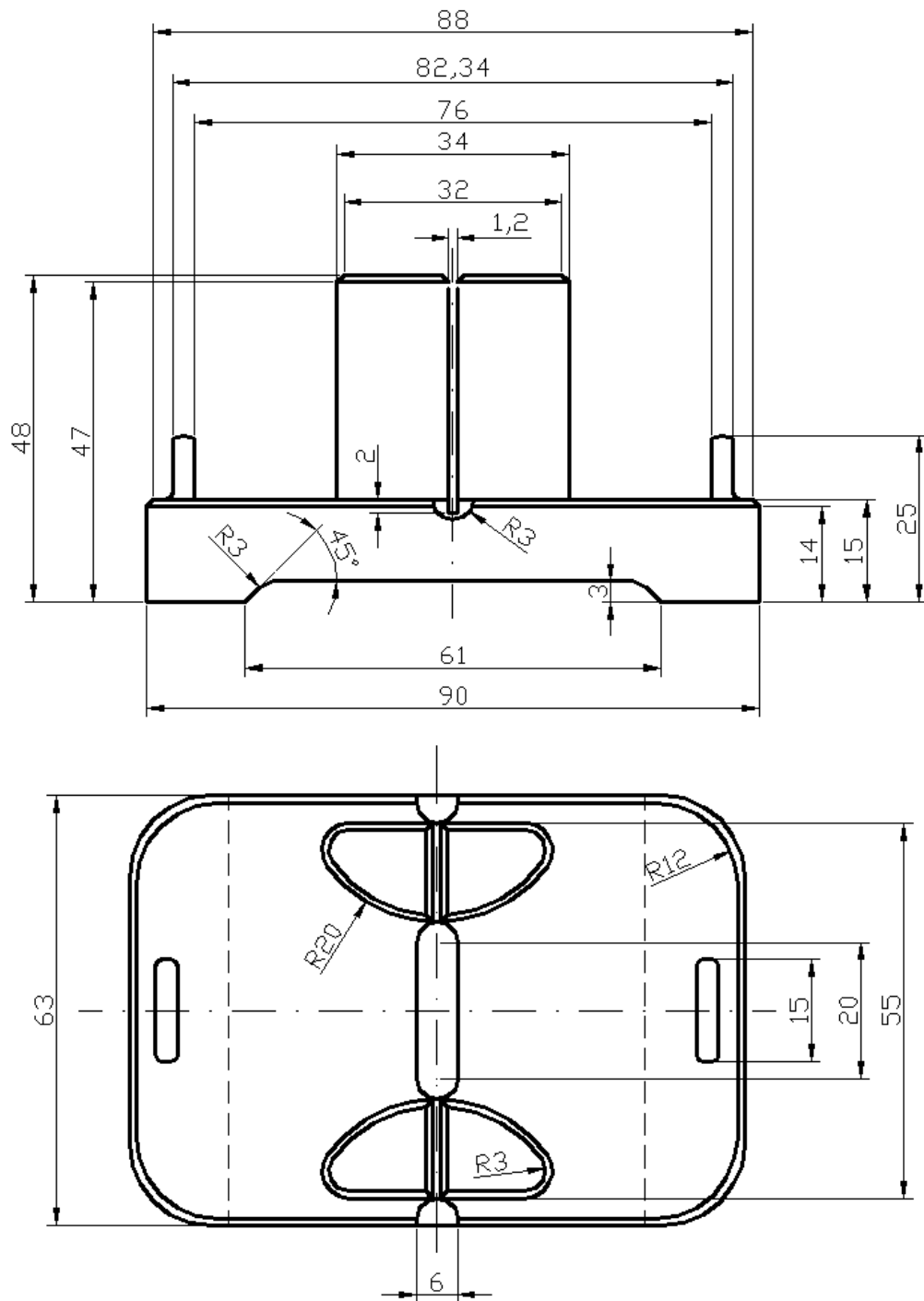
7.1_ O resultado é expresso em N/cm^2 , com uma resolução mínima da máquina de ensaios de resistência de $0,1 N/cm^2$ e corresponde à média aritmética dos valores obtidos de no mínimo 3 (três) corpos de prova.

| HISTÓRICO DAS REVISÕES | | |
|-------------------------------|------------------------|--|
| REVISÃO | ITENS REVISADOS | JUSTIFICATIVA |
| Dez/2022 | 2 todos | DOCUMENTOS A CONSULTAR ESTRUTURA GERAL E INCLUSÃO DO PROCESSO DE CURA A FRIO PARA A CONFECÇÃO DOS CORPOS DE PROVA |


| | | |
|---|---|---|
|  ABIFA CEMP Comissão de Estudos de Matérias Primas | COLA PARA FUNDIÇÃO – DETERMINAÇÃO DA RESISTÊNCIA À TRAÇÃO IMEDIATA DE CORPOS DE PROVA COLADOS AO AR | Recomendação CEMP 008 Aprovada em: Nov/1978 Revisada em: Dezl/2022 |
| | Método de Ensaio | Folha : 5 de 9 |

8_ ANEXOS

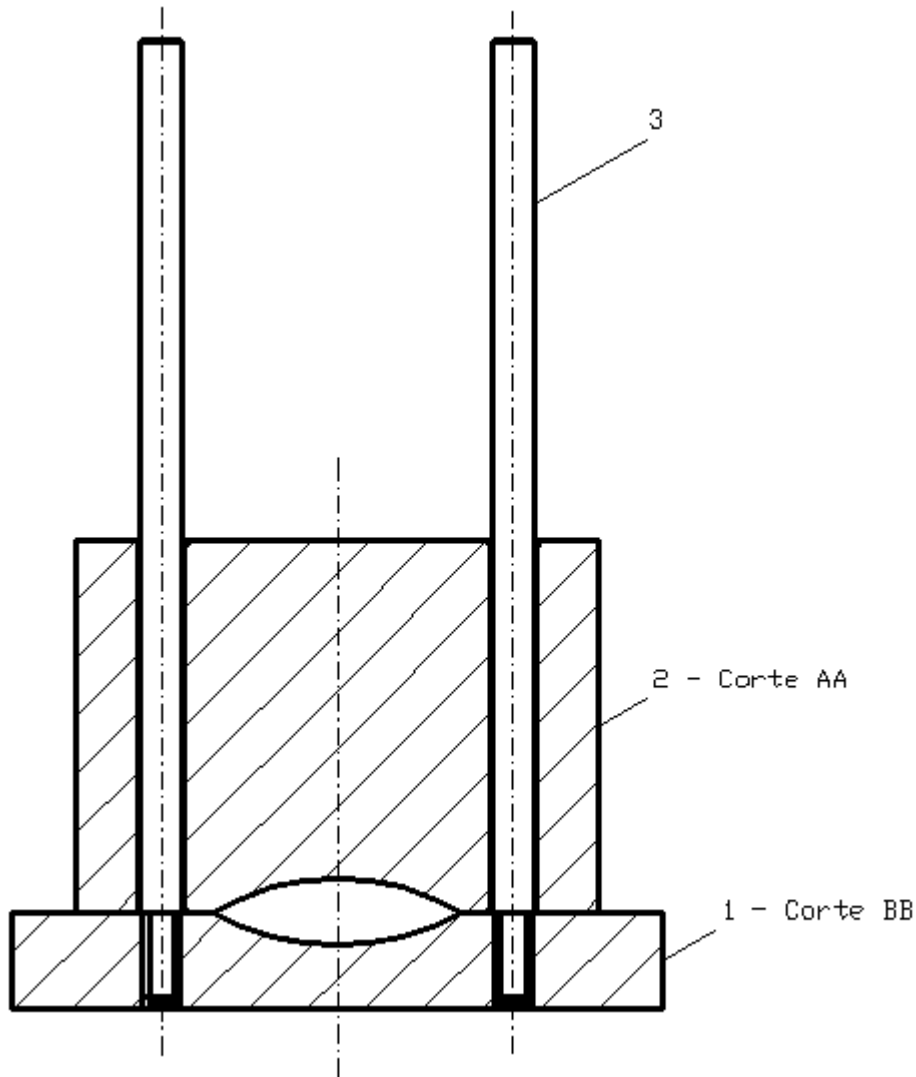
8.1_ ANEXO A - GABARITO PARA CORTE DO CORPO DE PROVA PARA ENSAIO DE COLA




Material sugerido: Aço 1020 / Tratamento superficial sugerido: Zincagem branca.

| | | |
|---|---|--|
|  ABIFA CEMP Comissão de Estudos de Matérias Primas | COLA PARA FUNDIÇÃO – DETERMINAÇÃO DA RESISTÊNCIA À TRAÇÃO IMEDIATA DE CORPOS DE PROVA COLADOS AO AR | Recomendação CEMP 008 Aprovada em: Nov/1978 Revisada em: Dez/2022 |
| | Método de Ensaio | Folha : 6 de 9 |

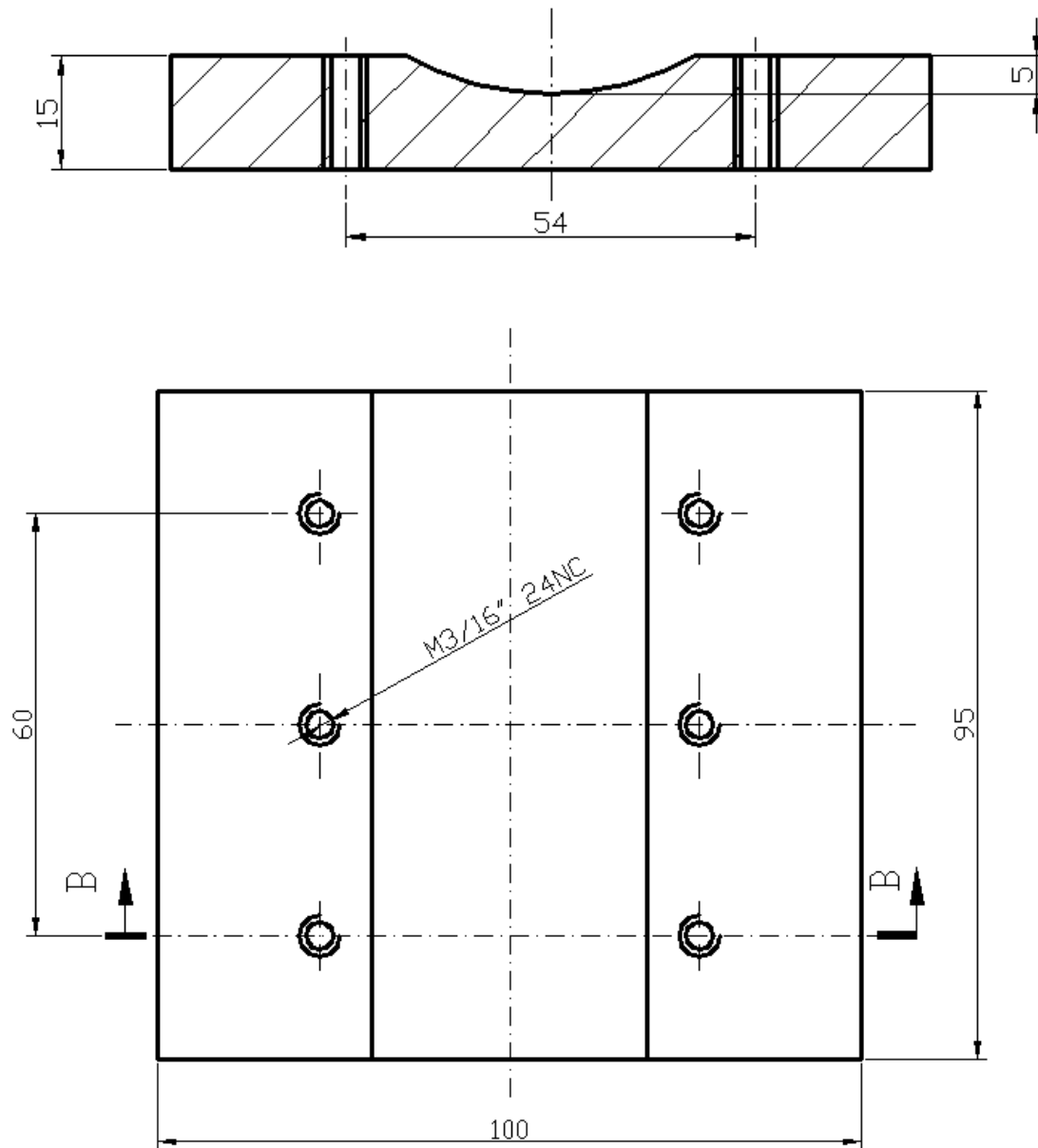
8.2_ ANEXO B - DISPOSITIVO TRIPLO PARA COLAGEM DO CORPO DE PROVA.



| | | |
|---|---|---|
|  ABIFA CEMP Comissão de Estudos de Matérias Primas | COLA PARA FUNDIÇÃO – DETERMINAÇÃO DA RESISTÊNCIA À TRAÇÃO IMEDIATA DE CORPOS DE PROVA COLADOS AO AR | Recomendação CEMP 008 Aprovada em: Nov/1978 Revisada em: Dezl/2022 |
| | Método de Ensaio | Folha : 7 de 9 |


8.3_ ANEXO C - BASE DO DISPOSITIVO TRIPLO PARA COLAGEM DO CORPO DE PROVA

Corte BB

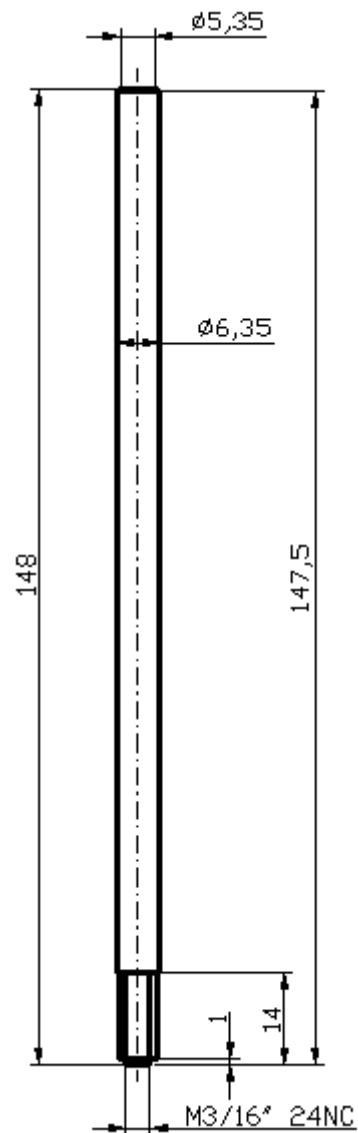


Quantidade: 01 peça.

Material sugerido: Aço 1020 / Tratamento superficial sugerido: Zincagem branca.


| | | |
|---|---|---|
|  ABIFA CEMP Comissão de Estudos de Matérias Primas | COLA PARA FUNDIÇÃO – DETERMINAÇÃO DA RESISTÊNCIA À TRAÇÃO IMEDIATA DE CORPOS DE PROVA COLADOS AO AR | Recomendação CEMP 008 Aprovada em: Nov/1978 Revisada em: Dezl/2022 |
| | Método de Ensaio | Folha : 8 de 9 |

8.4_ ANEXO D - GUIA DO DISPOSITIVO TRIPLO PARA COLAGEM DO CORPO DE PROVA



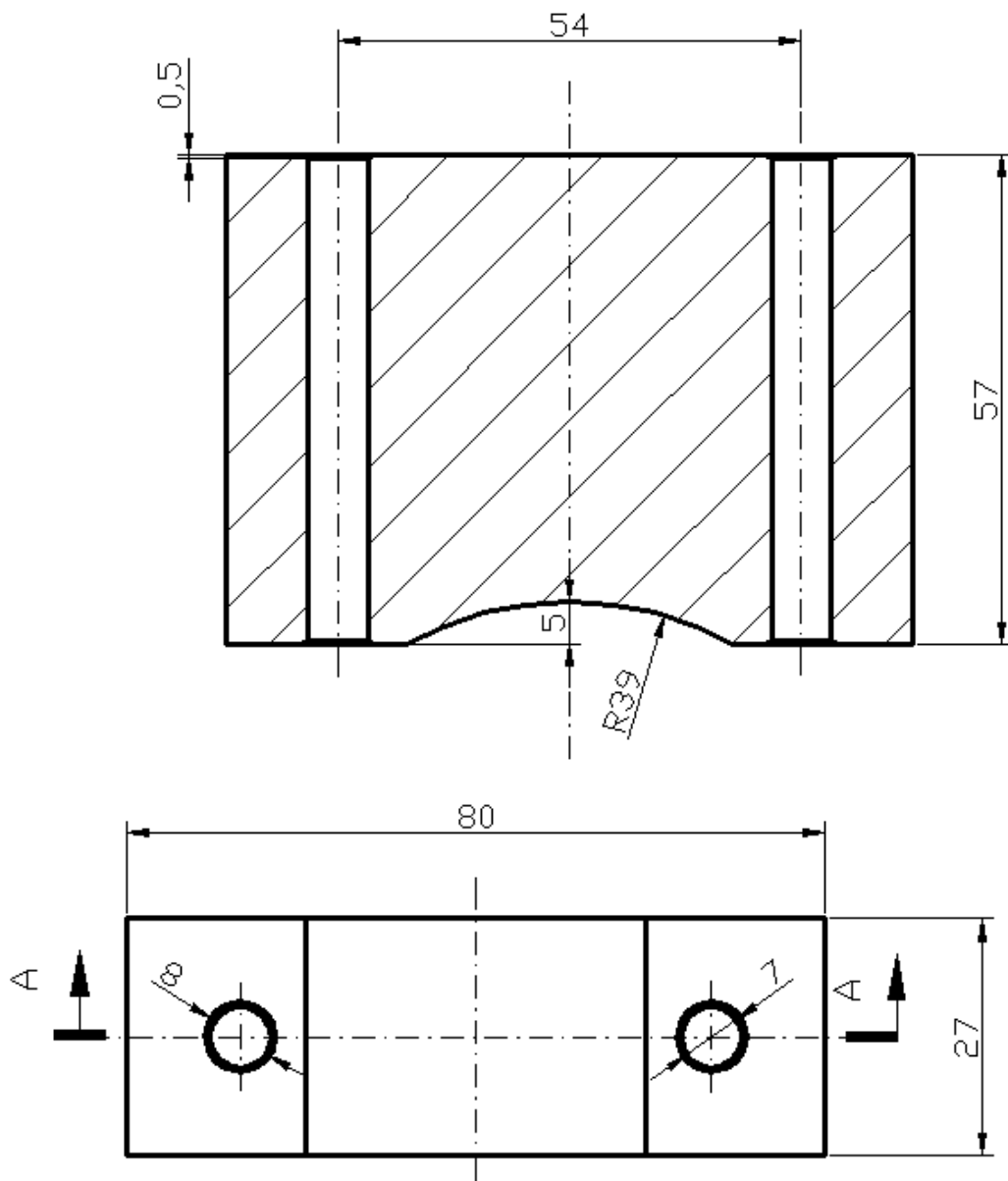
Quantidade: 06 peças

Material sugerido: Aço 1020 / Tratamento superficial sugerido: Zincagem branca.

| | | |
|---|---|---|
|  ABIFA CEMP Comissão de Estudos de Matérias Primas | COLA PARA FUNDIÇÃO – DETERMINAÇÃO DA RESISTÊNCIA À TRAÇÃO IMEDIATA DE CORPOS DE PROVA COLADOS AO AR | Recomendação CEMP 008 Aprovada em: Nov/1978 Revisada em: Dezl/2022 |
| | Método de Ensaio | Folha : 9 de 9 |

8.5_ ANEXO E – PESO DO DISPOSITIVO TRIPLO PARA COLAGEM DO CORPO DE PROVA

Corte AA



Quantidade: 03 peças.

Material sugerido: Aço 1020 / Tratamento superficial sugerido: Zincagem branca.