 <b>ABIFA</b> <b>CEMP</b> Comissão de Estudos de Matérias Primas	<b>PÓ DE CARVÃO MINERAL PARA          FUNDIÇÃO – DETERMINAÇÃO DO          CARBONO VÍTREO</b>	<b>Recomendação          CEMP 142</b> <b>Aprovada em: Set/1988</b> <b>Revisada em: Nov/2015</b>
	<b>Método de Ensaio</b>	<b>Folha : 1 de 7</b>

## SUMÁRIO

- 1\_ Objetivo
- 2\_ Documentos a consultar
- 3\_ Princípio do método
- 4\_ Definição
- 5\_ Aparelhagem
- 6\_ Execução do ensaio
- 7\_ Resultados
- 8\_ Anexos A, B e C

### 1\_ OBJETIVO

- 1.1\_ Esta recomendação prescreve o método para determinar o teor de carbono vítreo em pó de carvão.

### 2\_ DOCUMENTOS A CONSULTAR

- 2.1\_ Na aplicação desta recomendação é necessário consultar:
  - 2.1.1\_ CEMP 126 – Materiais para fundição - Amostragem de material na forma de pó;
  - 2.1.2\_ CEMP 204 - Pó de carvão mineral para fundição – Preparação de amostra para ensaios e análises – Procedimento.

### 3\_ PRINCÍPIO DO MÉTODO


- 3.1\_ Consiste em determinar, através da diferença de massa, o percentual de carbono vítreo formado a partir dos hidrocarbonetos pesados do pó de carvão, quando submetido a  $950 \pm 20$  °C.

### 4\_ DEFINIÇÕES

- 4.1\_ Para os efeitos desta recomendação são adotadas as definições:
  - 4.1.1\_ Pó de carvão mineral (Cardiff): Material de origem mineral sem nenhum tratamento químico, usado no processo de moldagem em areia verde.
  - 4.1.2\_ Carbono vítreo em pó de carvão: Porcentagem do carvão que se transforma, durante o vazamento do metal em um depósito vítreo na superfície da areia de moldagem formado a partir dos hidrocarbonetos voláteis mais pesados do carvão.

### 5\_ APARELHAGEM

- 5.1\_ Estufa de laboratório;

 <b>ABIFA</b> <b>CEMP</b> Comissão de Estudos de Matérias Primas	<b>PÓ DE CARVÃO MINERAL PARA          FUNDIÇÃO – DETERMINAÇÃO DO          CARBONO VÍTREO</b>	<b>Recomendação</b> <b>CEMP 142</b> <b>Aprovada em: Set/1988</b> <b>Revisada em: Nov/2015</b>
	<b>Método de Ensaio</b>	<b>Folha : 2 de 7</b>

- 5.2\_ Balança analítica com uma resolução mínima de 0,0001 g;
- 5.3\_ Forno mufla de laboratório;
- 5.4\_ Dessecador com diâmetro de 300 mm;
- 5.5\_ Espátulas de aço inoxidável para pesagem;
- 5.6\_ Pinça metálica de cabo curto;
- 5.7\_ Luvas de proteção para altas temperaturas;
- 5.8\_ Placa refrataria;
- 5.9\_ Lá de quartzo;
- 5.10\_ Cronômetro;
- 5.11\_ Aparelho para determinação do carbono vítreo - Anexos A;
- 5.12\_ Suporte para aparelho de carbono vítreo – Anexo B;
- 5.13\_ Garfo de cabo longo de madeira – Anexo C.

Nota: As medidas do aparelho para a determinação do carbono vítreo conforme, (Anexo A), do suporte para o aparelho de carbono vítreo, (Anexo B) e do garfo para colocação do suporte no forno mufla, (Anexo C), são orientativas, pois podem variar a cada confecção do conjunto, sendo que o suporte deve manter o aparelho bem ajustado durante a realização do ensaio


## **6\_ EXECUÇÃO DO ENSAIO**

- 6.1\_ Secar a amostra em estufa à temperatura entre 105 e 130 °C até massa constante.
- 6.2\_ Retirar da estufa e esfriar em dessecador até temperatura ambiente.
- 6.3\_ Preencher totalmente o tubo de quartzo (vide Anexo A) com lã de quartzo.

Nota 1: Para verificar a qualidade da lã de quartzo, deve-se calcinar uma amostra da mesma a  $950 \pm 20$  °C por 5 minutos em cadinho de porcelana. A mesma não deve fundir, ou seja, deve permanecer inalterada.

Nota 2: A quantidade de lã de quartzo utilizada para o ensaio deve ser de 6 g. A troca da lã de quartzo deve ser feita a cada 30 determinações. O tempo de vida útil do aparelho é de  $\pm 100$  determinações.

- 6.4\_ Levar o aparelho desacoplado ao forno mufla a  $950 \pm 20$  °C por 15 minutos cronometrados para calcinação do mesmo.

 <b>ABIFA</b> <b>CEMP</b> Comissão de Estudos de Matérias Primas	<b>PÓ DE CARVÃO MINERAL PARA          FUNDIÇÃO – DETERMINAÇÃO DO          CARBONO VÍTREO</b>	<b>Recomendação</b> <b>CEMP 142</b> <b>Aprovada em: Set/1988</b> <b>Revisada em: Nov/2015</b>
	<b>Método de Ensaio</b>	<b>Folha : 3 de 7</b>

6.5\_ Retirar do forno mufla e deixar por 30 minutos cronometrados no dessecador.

Nota: A transferência do forno mufla para o dessecador deve ser imediata.

6.6\_ Pesar em balança analítica somente o tubo e anotar a massa com (m1).

6.7\_ Pesar em balança analítica 0,15000 de amostra seca (m<sub>a</sub>) e transferi-la para o cadinho de quartzo. (vide Anexo A).

Nota: A massa da amostra pode variar entre 0,1000 e 1,0000 g, de acordo com o teor de carbono vítreo, conforme a tabela 1.

Tabela 1

Massa da Amostra (m <sub>a</sub> )	Carbono Vítreo
1,0000 g	1 a 5 %
0,2000 g	5 a 8 %
0,1500 g	8 a 15 %
0,1000 g	Acima de 15 %

6.8\_ Colocar o tubo na mufla a 950° C ± 20 °C durante 5 (cinco) minutos cronometrados.

6.9\_ Retirar da mufla e imediatamente acoplar o cadinho do tubo. Em seguida levar o conjunto ao forno mufla, esperar atingir 950 ± 20 °C deixando por 3 (três) minutos cronometrados.


Nota: Utilizar luva isolante para fazer esta operação com segurança.

6.10\_ Retirar o aparelho do forno mufla, deixando-o esfriar em dessecador por 30 minutos cronometrados.

Nota: O aparelho deve permanecer acoplado.

6.11\_ Pesar somente o tubo do aparelho e anotar a massa como sendo (m2).

Nota: Quando for realizada outra determinação seguida, calcina-se o tubo com a lâ de quartzo desacoplado, colocando-o por 30 minutos no forno mufla a (950 ± 20) °C, e segue-se a partir do item 6.5.

 <b>ABIFA</b> <b>CEMP</b> Comissão de Estudos de Matérias Primas	<b>PÓ DE CARVÃO MINERAL PARA          FUNDIÇÃO – DETERMINAÇÃO DO          CARBONO VÍTREO</b>	<b>Recomendação</b> <b>CEMP 142</b> <b>Aprovada em: Set/1988</b> <b>Revisada em: Nov/2015</b>
	<b>Método de Ensaio</b>	<b>Folha : 4 de 7</b>

## 7\_ RESULTADOS

7.1\_ Teor de Carbono Vítreo é calculado pela seguinte expressão:

$$\% \text{ CV} = \frac{m_2 - m_1}{m_a} \times 100$$

Onde:


CV = teor de carbono vítreo, em %;

m1 = massa do aparelho contendo o carbono vítreo, em g;

m2 = massa do aparelho calcinado e vazio, em g;

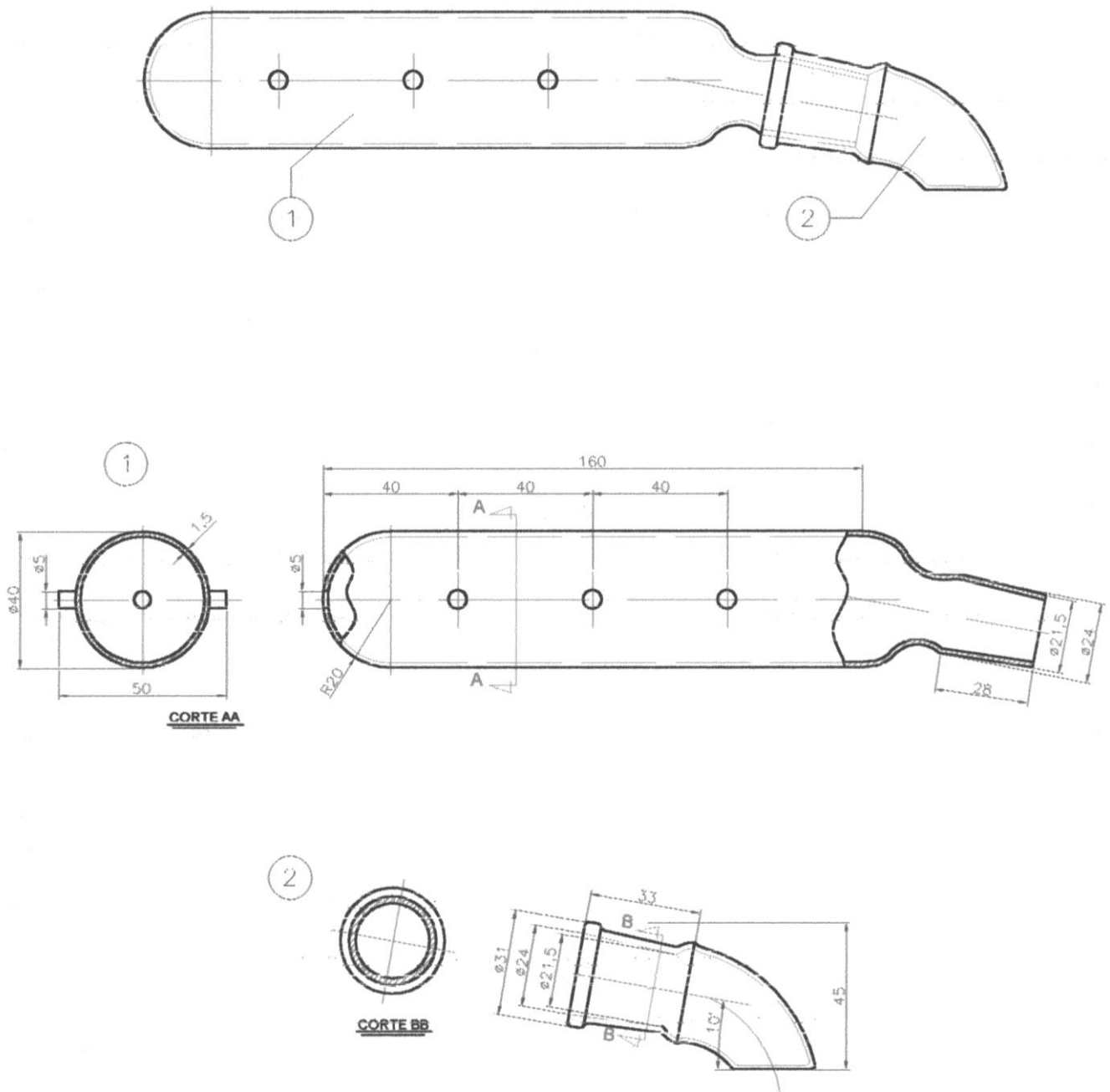
m<sub>a</sub> = massa da amostra, em g.

7.2\_ Os resultados devem ser expressos em percentual com aproximação na primeira casa decimal.


 <b>ABIFA</b> <b>CEMP</b> Comissão de Estudos de Matérias Primas	<b>PÓ DE CARVÃO MINERAL PARA          FUNDIÇÃO – DETERMINAÇÃO DO          CARBONO VÍTREO</b>	<b>Recomendação</b> <b>CEMP 142</b> <b>Aprovada em: Set/1988</b> <b>Revisada em: Nov/2015</b>
	<b>Método de Ensaio</b>	<b>Folha : 5 de 7</b>

## 8\_ ANEXOS

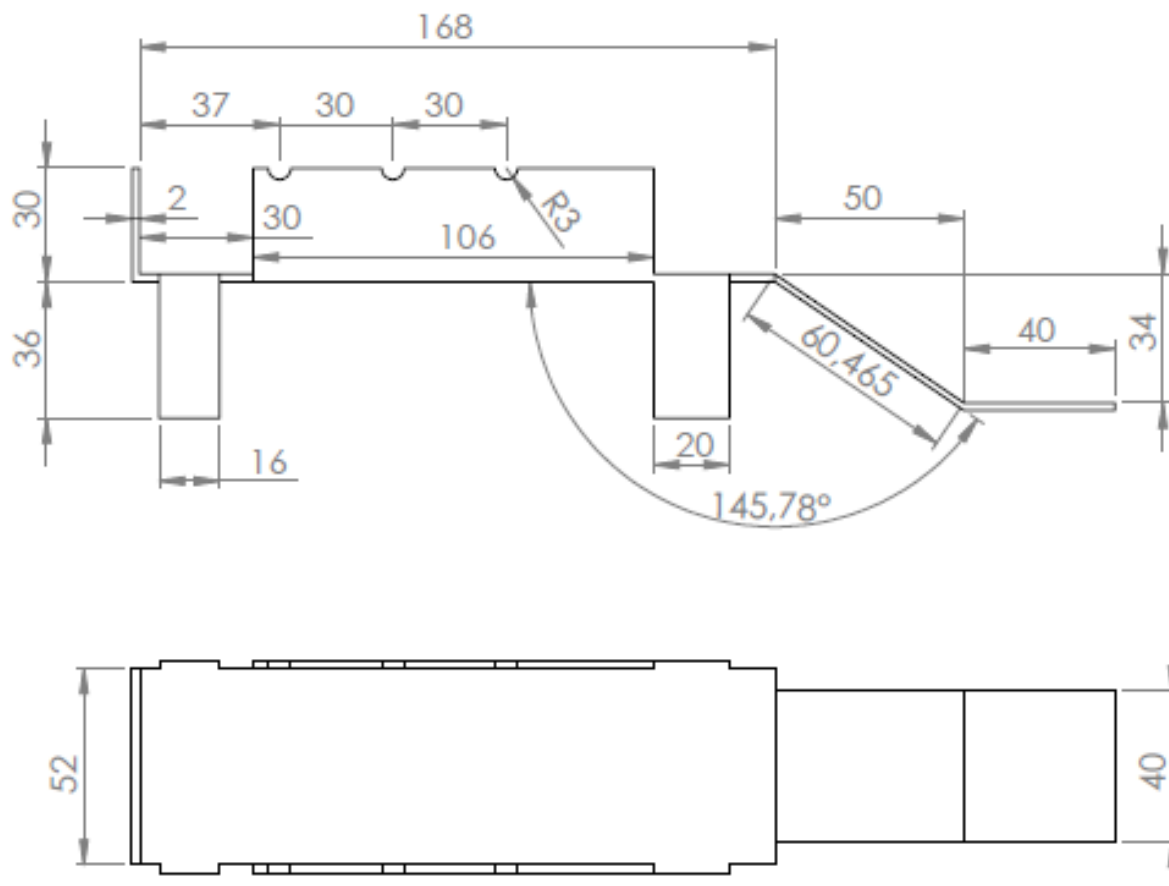
### 8.1\_ ANEXO A - Aparelho para determinação do carbono vítreo.



- 1: Tubo de quartzo
- 2: Cadinho de quartzo

 <b>ABIFA</b> <b>CEMP</b> Comissão de Estudos de Matérias Primas	<b>PÓ DE CARVÃO MINERAL PARA          FUNDIÇÃO – DETERMINAÇÃO DO          CARBONO VÍTREO</b>	<b>Recomendação</b> <b>CEMP 142</b> <b>Aprovada em: Set/1988</b> <b>Revisada em: Nov/2015</b>
	<b>Método de Ensaio</b>	<b>Folha : 6 de 7</b>

8.2\_ ANEXO B: Suporte para aparelho de determinação do Carbono Vítreo:




Material:

Aço inoxidável – AISI 310

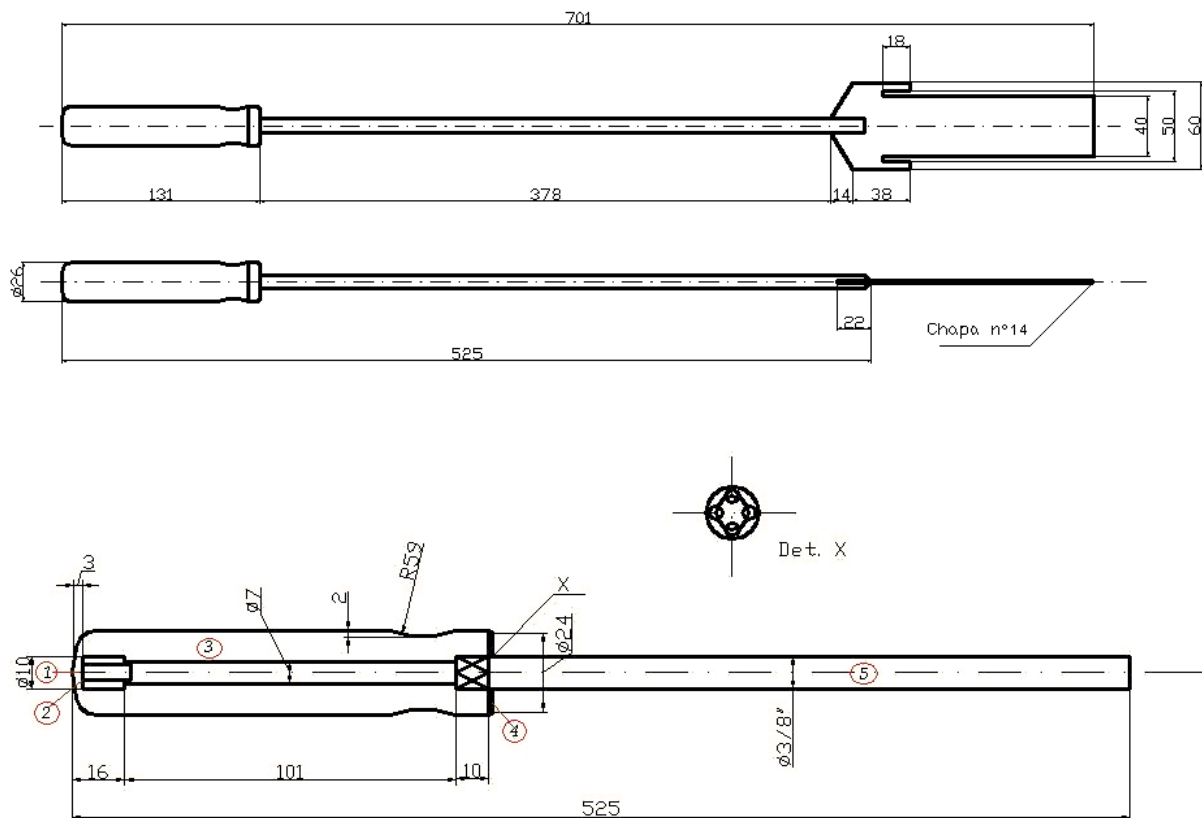
Chapa nº 14

Tolerância: DIN 7168

Quebrar cantos.

 <b>ABIFA</b> <b>CEMP</b> Comissão de Estudos de Matérias Primas	<b>PÓ DE CARVÃO MINERAL PARA          FUNDIÇÃO – DETERMINAÇÃO DO          CARBONO VÍTREO</b>	<b>Recomendação</b> <b>CEMP 142</b> <b>Aprovada em: Set/1988</b> <b>Revisada em: Nov/2015</b>
	<b>Método de Ensaio</b>	<b>Folha : 7 de 7</b>

### 8.3\_ ANEXO C – Garfo para colocação do suporte no forno mufla:



- 1 - Parafuso 3/16 WØ 1/2"
- 2 - Arruela Lisa 3/16"
- 3 - Cabo de Madeira
- 4 - Chapa de Latão
- 5 - Aço Inox

Material :

Aço inoxidável – AISI 310

Chapa n<sup>o</sup> 14

Tolerância : DIN 7160

Nota: Medidas em mm